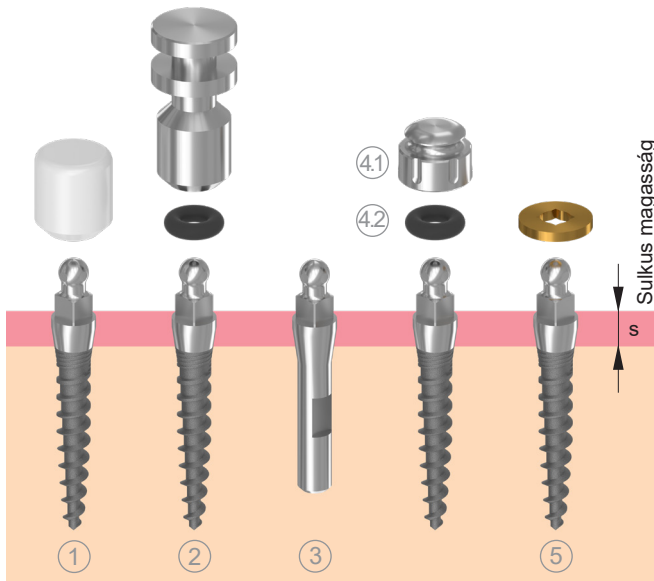
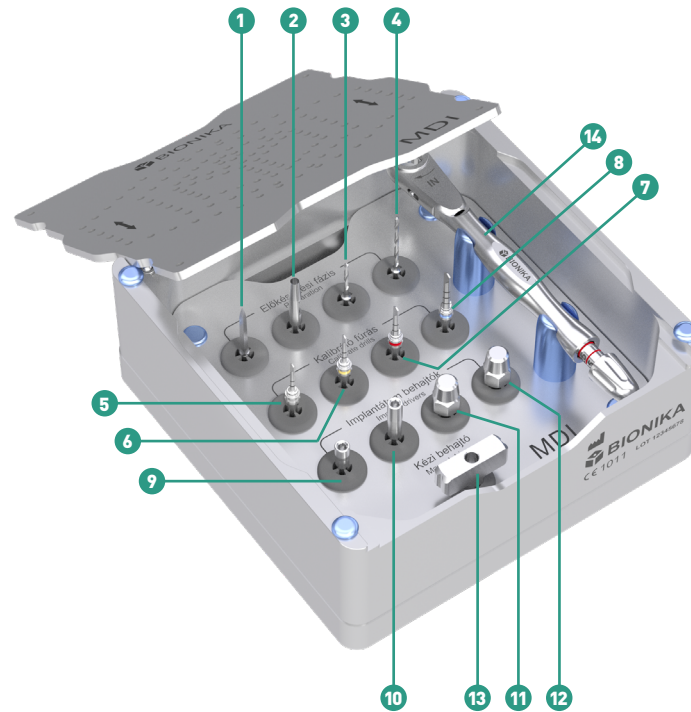


Az MDI implantátumrendszer felépítményei

Az MDI Implantátumrendszer alap rendeltetése a kivehető fogművek rögzítése rugalmas patentfelépítmény révén.



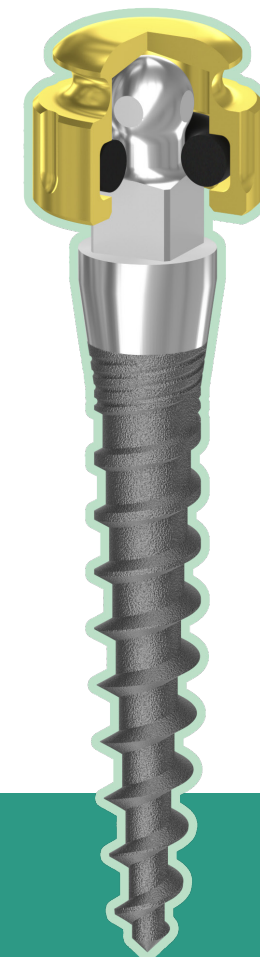
MDI beültető műszerek



T-MD07-041-v02-240904-HU

BIONIKA

Micro Dental Implant
MDI



Típus	Jellemző méret (mm)			
	S Sulkus magasság		F Fej magasság	
	2	4	7	9
1 Gömbfej védő sapka	●	●		
2 Mintavételi fej			●	●
3 Technikai implantátum				
4.1 Fémsapka				
4.2 Szilikon gumi O-gyűrű				
5 Fém alátét gyűrű				

Megnevezés	Jellemző méret
1 Lánczahegyű fúró	D2,33 x L15
2 Ínylyukasztó	D2,0 x L24,5
3 Implantátum előfúró	D1 x L18
4 Implantátum előfúró	D1,1 x L11
5 Fészekkalibráló fúró	D1,4 x L11
6 Fészekkalibráló fúró	D1,7 x L11
7 Fészekkalibráló fúró	D2,0 x L11
8 Fészekkalibráló fúró	D2,5 x L11
9 Implantátum behajtó, gépi	4Lt1,65 x L5
10 Implantátum behajtó, gépi	4Lt1,65 x L10
11 Implantátum behajtó, kézi	4Lt1,65 x L5
12 Implantátum behajtó, kézi	4Lt1,65 x L10
13 T-kulcs	4Lt1,65 x L20
14 Racsnis nyomatékkulcs	

BIONIKA Medline Kft • 3516 Miskolc, Tégla u. 29.
www.bionika.hu • info@bionika.hu
mobil: +36 70 670-6875

Cégismertető

A BIONIKA Medline Kft. magyar családi vállalkozás, amit 1989-ben alapítottak magyar magánszemélek.

Több mint 35 éves tapasztalattal rendelkezünk az orvosi műszer és implantátum fejlesztésben, gyártásban és kereskedelemben. A BIONIKA, mint kutató-fejlesztő, gyártó és forgalmazó egyaránt jelen van a fogászat, szájsebészet, traumatológia, ortopédia és rehabilitáció orvos-szakmai területein.

Célkitűzésünknek és felfogásunknak megfelelően nagy jelentőséget tulajdonítunk a „BIONIKA” szónak, mely egy olyan tudományos gondolkodást jelöl a biológia, a technika és az elektronika határmezsgyéjén, amely ötvözi e három területet a kutató-fejlesztő munkánk során.

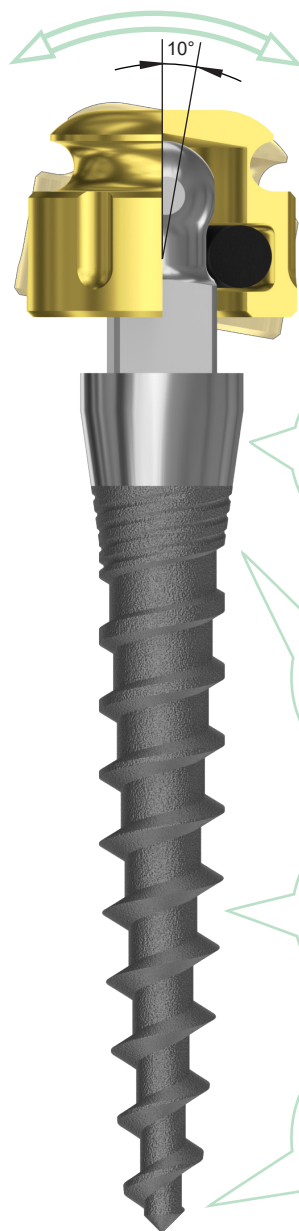
Klinikai és technológiai tapasztalatok: Sikereinkhez hozzájárul a klinikai és technológiai tapasztalatok folyamatos feldolgozása, ötvözése és hasznosítása a fejlesztésben, visszacsatolva egészen a gyártóbázisig. Itt születnek a vevői igényeknek legjobban megfelelő megoldások, konstrukciók, melyeket folyamatos fejlesztés alatt tartunk.

Fejlesztés: A BIONIKA tulajdonosai nagy hangsúlyt fektetnek a folyamatos termék és technológiai fejlesztésekre. Termékeinket orvosok és mérnökök szoros együttműködésével fejlesztjük, mely által biztosítani tudjuk azok folyamatos világszínvonalú minőségét és gyakorlati használhatóságát egyaránt.

Minőség: A vevőink által elvárt minőséget a harmonizált Európai Uniói jogszabályok szerinti tervezés, gyártás és minőségirányítás garantálja. A BIONIKA Medline Kft. az EN ISO 9001 és az ISO 13485 minőségirányítási rendszer szerint működik. Termékeink CE jellel rendelkeznek.

Garancia: Az implantátum beültetést követően - a csontosodási folyamat kockázatát a BIONIKA magára vállalva - az ok-okozati összefüggésektől függetlenül - a vásárlást követő egy éven belül, cseregaranciát biztosítunk. Valamint termékeinkre hosszú távú, 10 éves garanciát adunk.

Az MDI Implantátumrendszer jellemzői



Az MDI Implantátum Rendszer az átlagosnál keményebb, vékony csontszerkezetnél alkalmazható, kivethető fogművek esetén.

Konstrukciós és alkalmazási sajátosságok:

- Minimál invazív beavatkozás - transzgingivális műtéttechnikai lehetőség
- Rugalmas fogmű kapcsolat
- Nagy primer stabilitás - azonnali "terhelhetőség", 35 Ncm feletti nyomatékkal becsavarva az állcsontba
- Imtec MDI kompatibilitás

Polírozott felület a 2-4mm sulkus méretnek megfelelően. A sulkus magassághoz igazodó csavarválasztási lehetőség.

A csavar felső nyaki részén, a dinamikus erőhatásnak legjobban ellenálló, kúpos ciklois zsinórmenet, mely fokozatosan mélyül és élesedik.

A spongiosa és a kortikális csontszerkezethez egyaránt jól igazodó menetkialakítás. Az önkompressziós, önvágó és önzáró kúpos menetforma az implantátum csavar középső szakaszán folyamatosan mélyül.

Önvágó menetek, elfordulás gátló funkcióval (2,9mm átmérő esetében).

Az MDI Implantátumrendszer méretválasztéka

Sulkus magasság: S = 2-4 mm

átmérő D (mm)	Sulkus S (mm)	beültetési hossz L (mm)			
		9	11	13	15
ø 1,8	2	●	●	●	
	4				
ø 2,1	2	●	●	●	
	4				
ø 2,4	2	●	●	●	●
	4				
ø 2,9	2	●	●	●	●
	4				

