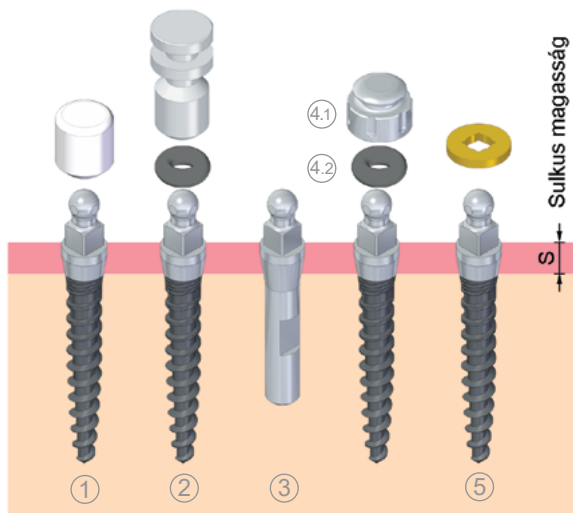


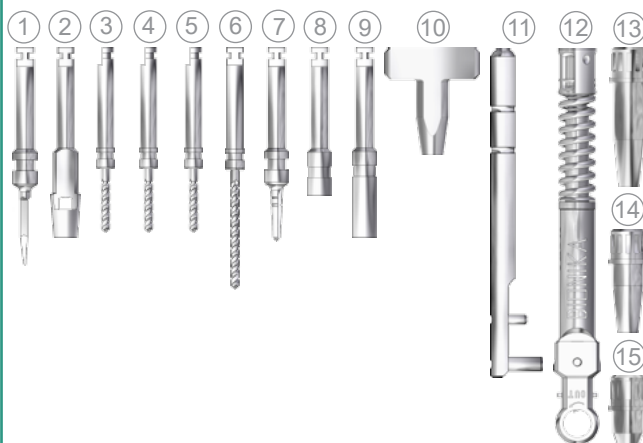
Az MDI Implantátum rendszer felépítményei

Az MDI Implantátum rendszer alap rendeltetése, kivethető fogművek, rögzítése rugalmas patentfelépítmény révén.



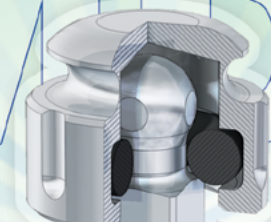
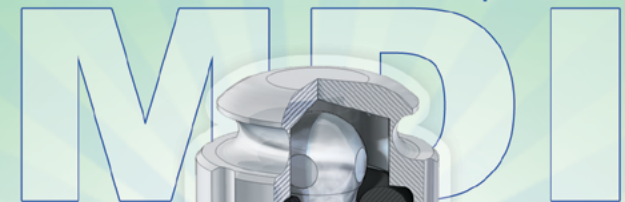
Típus	Jellemző méret (mm)			
	S Sulcus magasság		F Fej magasság	
	2	4	7	9
1 Gömbfej védő sapka	●	●		
2 Mintavételi fej			●	●
3 Technikai implantátum				
4.1 Fémsapka				
4.2 Szilikon gumi O-gyűrű				
5 Fém alátét gyűrű				

Beültető műszerek



Megnevezés	Jellemző méret
1 Lándzsahegyű fúró	3Lt x12/27mm
2 Ínylyukasztó	D 1,5x10/25mm
3 Fúró, rövid	D 1,1x9/25mm
4 Fúró, rövid	D 1,1x11/27mm
5 Fúró, rövid	D 1,1x13/29mm
6 Fúró, hosszú	D 1,2x15/30mm
7 Süllyesztőfúró	D 1,6x7/21mm
8 Behajtó, gépi, rövid	4Lt 1,7x10/25mm
9 Behajtó, gépi, hosszú	4Lt 1,7x15/30mm
10 Kézi behajtó T-kulcs	4Lt 1,7x20/18mm
11 Hajtókar T-kulcshoz	70mm
12 Racsnis nyomatékkulcs	90mm
13 Nyomatékkulcs behajtóbetét, bordás hosszú	4Lt 1,7x21/28mm
14 Nyomatékkulcs behajtóbetét, bordás közepes	4Lt 1,7x14/21mm
15 Nyomatékkulcs behajtóbetét, bordás rövid	4Lt 1,7x7/14mm

Micro Dental Implant



Compatible

VÁLLALAT

A BIONIKA Medline Orvostechnikai Kft. 1989-ben alakult. Több mint 20 éves tapasztalattal rendelkezünk az orvosi műszer és implantátum fejlesztésben, gyártásban és kereskedelemben.

A BIONIKA, mint kutató, fejlesztő, gyártó és forgalmazó egyaránt jelen van a fogászat, szájsebészet, traumatológia, ortopédia és rehabilitáció orvos-szakmai területein.

Célkitűzésünknek és felfogásunknak megfelelően nagy jelentőséget tulajdonítunk a „BIONIKA” szónak, mely egy olyan tudományos gondolkodást jelöl a biológia, a technika és az elektronika határmezsgyéjén, amely ötvözi e három területet a kutató, fejlesztő munkánk során.



Klinikai és technológiai tapasztalatok: Sikereinkhez hozzá járul a klinikai és technológiai tapasztalatok folyamatos feldolgozása, ötvözése és hasznosítása a fejlesztésben, visszacsatolva egészen a gyártóbázisig. Itt születnek a vevői igényeknek legjobban megfelelő megoldások, konstrukciók, melyeket folyamatos fejlesztés alatt tartunk.

Fejlesztés: A BIONIKA tulajdonosai nagy hangsúlyt fektetnek a folyamatos termék és technológiai fejlesztésekre. Termékeinket orvosok és mérnökök szoros együttműködésével fejlesztjük, mely által biztosítani tudjuk azok folyamatos világszínvonalú minőségét és gyakorlati használhatóságát egyaránt.

Minőség: A vevőink által elvárt minőséget a harmonizált Európai Uniói jogszabályok szerinti tervezés, gyártás és minőségirányítás garantálja. A BIONIKA Medline Kft. az EN ISO 9001 és az ISO 13485 minőségirányítási rendszer szerint működik. Termékeink CE jellel rendelkeznek.

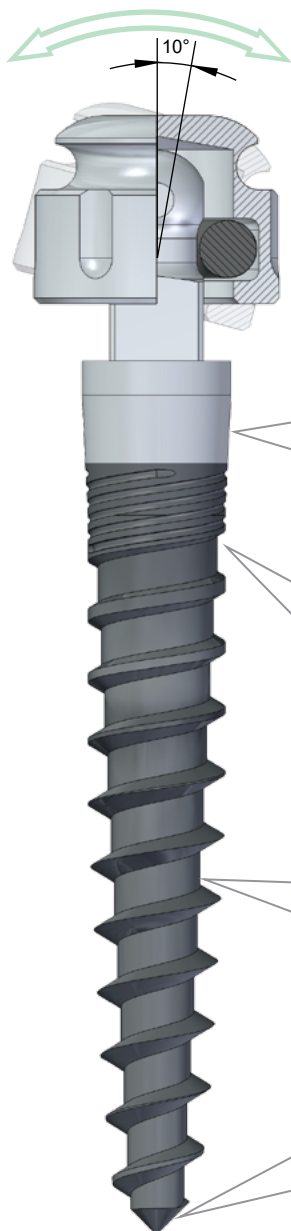
Garancia: Az implantátum beültetést követően - a csontosodási folyamat kockázatát a BIONIKA magára vállalva - az ok-okozati összefüggésektől függetlenül - , a vásárlást követő egy éven belül, cseregaranciát biztosítunk. Egyébként termékeinkre hosszú távú, 5 éves garanciát adunk.

Az MDI Implantátum rendszer

Az MDI Implantátum Rendszer az átlagosnál keményebb és vékony csontszerkezetnél alkalmazható, kivethető fogművek esetén.

Jellegzetes konstrukciós és alkalmazási sajátosságok:

- Minimál invazív beavatkozás - transzgingivális műtétechnikai lehetőség
- Rugalmas fogmű kapcsolat
- Nagy primer stabilitás - azonnali "terhelhetőség", 35 Ncm feletti nyomatékkal becsavarva az állcsontba
- Imtec MDI kompatibilitás



Polírozott felület a 2-4mm sulkus méretnek megfelelően.

A sulkus magassághoz igazodó csavarválasztási lehetőség.

A csavar felső nyaki részén, a dinamikus erőhatásnak legjobban ellenálló, kúpos ciklois zsinórmenet, mely fokozatosan mélyül és élesedik.

A spongiosa és a kortikális csontszerkezethez egyaránt jól igazodó menetkialakítás. Az önkompressziós, önvágó és önzáró kúpos menetforma az implantátum csavar középső szakaszán folyamatosan mélyül.

Önvágó menetek, elfordulás gátló funkcióval (2,9mm átmérő esetében).

Az MDI Implantátum rendszer méretválasztéka

Sulkus magasság: S=2-4mm

átmérő D (mm)	Sulkus S (mm)	beültetési hossz L (mm)			
		9	11	13	15
ø 1,8	2	●	●	●	
	4				
ø 2,1	2	●	●	●	
	4				
ø 2,4	2	●	●	●	●
	4				
ø 2,9	2	●	●	●	●
	4				

