



BIONIKA

COMPATIBLE

Implantátum-felépítményrendszer

Implantátumok és felépítmények az ismerttől az ismeretlenig

www.bionika.hu • www.implantshop.hu

K19-MD08-017

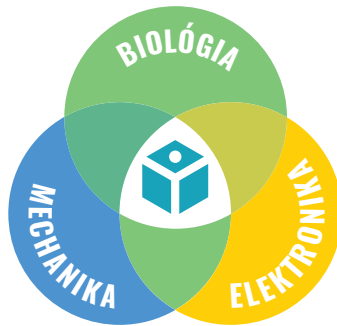
	Vállalat 2
	Termékjellemzők 3
	Compatible "PE" System (Pitt-Easy®, Bioplant kompatibilis)
	Tulajdonságok 4
	Felépítmények méretválasztéka 4-5
	Compatible "RP" System (NobelReplace® kompatibilis)
	Tulajdonságok 6
	Felépítmények méretválasztéka 6-7
	Compatible "CA" System (Ankylos® C kompatibilis)
	Tulajdonságok 8
	Felépítmények méretválasztéka 8-9
	Compatible "CX" System (Ankylos® X kompatibilis)
	Tulajdonságok 10
	Felépítmények méretválasztéka 10-11
	Compatible "ST" System (Straumann® synOcta® kompatibilis)
	Tulajdonságok 12
	Felépítmények méretválasztéka 12-13
	Compatible "BL" System (Straumann® Bone Level® kompatibilis)
	Tulajdonságok 14
	Felépítmények méretválasztéka 14-15
	Compatible "AC" System (Nobel Active®, Nobel CC® kompatibilis)
	Tulajdonságok 16
	Felépítmények méretválasztéka 16-17
	Compatible "CL" System (CamLog®, TRI-Log®, CortiLog kompatibilis)
	Tulajdonságok 18
	Felépítmények méretválasztéka 18-19
	Compatible "BR" System (Brånemark® kompatibilis)
	Tulajdonságok 20
	Felépítmények méretválasztéka 20-21
	Compatible "DT" System (DenTi® kompatibilis)
	Tulajdonságok 22
	Felépítmények méretválasztéka 22-23
	Compatible "AS" System (Astra® kompatibilis)
	Tulajdonságok 24
	Felépítmények méretválasztéka 24-25
	Compatible "TP" System (ICX-Templant® kompatibilis)
	Tulajdonságok 26
	Felépítmények méretválasztéka 26-27
	Compatible Speciális felépítmények
	Tulajdonságok 28
	Felépítmények méretválasztéka 28-29

Vállalat

A BIONIKA Medline Orvostechnikai Kft. 1989-ben alakult. 30 éves tapasztalattal rendelkezünk az orvosi műszer és implantátum fejlesztésben, gyártásban és kereskedelemben.

A BIONIKA, mint kutató, fejlesztő, gyártó és forgalmazó egyaránt jelen van a fogászat, szájszészet, traumatológia, ortopédia és rehabilitáció orvos-szakmai területein.

Célkitűzésünknek és felfogásunknak megfelelően nagy jelentőséget tulajdonítunk a „BIONIKA” szónak, mely egy olyan tudományos gondolkodást jelöl a biológia, a mechanika és az elektronika határmezsgyéjén, amely ötvözi e három területet a kutató, fejlesztő munkánk során.



Klinikai és technológiai tapasztalatok: Sikereinkhez hozzájárul a klinikai és technológiai tapasztalatok folyamatos feldolgozása, ötvözése és hasznosítása a fejlesztésben, visszacsatolva egészen a gyártóbázisig. Itt születnek a vevői igényeknek legjobban megfelelő megoldások, konstrukciók, melyeket folyamatos fejlesztés alatt tartunk.

Fejlesztés: A BIONIKA tulajdonosai nagy hangsúlyt fektetnek a folyamatos termék és technológiai kutatásokra, fejlesztésekre. Termékeinket orvosok és mérnökök szoros együttműködésével fejlesztjük, mely által biztosítani tudjuk azok folyamatos világszínvonalú minőségét és gyakorlati használhatóságát egyaránt.

Minőség: A vevőink által elvárt minőséget a harmonizált Európai Uniói jogszabályok szerinti tervezés, gyártás és minőségirányítás garantálja. A BIONIKA Medline Kft. az EN ISO 9001 és az ISO 13485 minőségirányítási rendszer szerint működik. Termékeink CE jellel rendelkeznek.

Garancia: Az implantátum beültetést követően - a csontosodási folyamat kockázatát a BIONIKA magára vállalva - az ok-okozati összefüggésektől függetlenül - , a vásárlást követő egy éven belül, cseregaranciát biztosítunk az implantátumokra. Egyébként termékeinkre hosszú távú, 5 éves garanciát adunk.

Compatible rendszer

Az implantációs gyakorlatban számos rendszer van a piacon, mindegyik rendelkezik előnyökkel és hátrányokkal egyaránt. Ezért sokszor nehéz eldönteni melyikbe érdemes beruházni, mivel egy új rendszer bevezetésének komoly anyagi vonzatai vannak. Ezen a problémán igyekszünk segíteni, a „COMPATIBLE” rendszerünkkel, mely lehetővé teszi hogy a más bevált rendszerekkel és annak műszereivel kompatibilisen, de lényegesen kedvezőbb áron elérhessük ugyanazokat a célokat a már meglévő eszközökkel. Ezért a felépítményeinket úgy alakítottuk ki, hogy azok tökéletesen illeszthetők legyenek más rendszerekhez és műszerekhez egyaránt. Széles felépítmény választék áll rendelkezésre, melyek kapcsolódási felülete a kívánt rendszer szerint választható.



Minden rendszerhez - **BIONIKA** felépítmények

Compatible “PE” System

(Pitt-Easy®, Bioplant kompatibilis)



Hatszögletű pozicionáló kapcsolat. Átmérő 3,25 és 3,75 mm-es méreteknél azonos, kisebb, a 4,10-4,90-6,50 méreteknél nagyobb laptávú hatszög használatos.



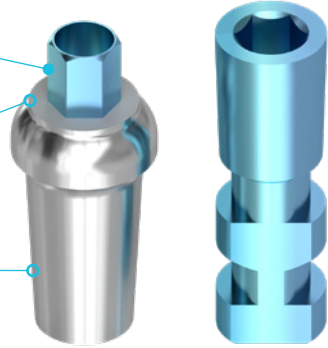
Lapos platform, tengelyirányra merőleges.



Az implantátumfej kialakítása nem minden esetben egyezik meg, csak kompatibilis az eredeti konstrukcióival. Egyedi megoldások is rendelhetők.



A rögzítő csavar 1,67mm kulcsnyílású.



PE Ínyformázó fej, keskeny



SULKUS MAGASSÁG (L)	PLATFORM				
	ø 3,25	ø 3,75	ø 4,1	ø 4,9	ø 6,5
2 mm	●	●	●	●	●
4 mm	●	●	●	●	●
6 mm	●	●	●	●	●

PE Ínyformázó fej, anatómiai



SULKUS MAGASSÁG (L)	PLATFORM				
	ø 3,25	ø 3,75	ø 4,1	ø 4,9	ø 6,5
2 mm	●	●	●	●	●
4 mm	●	●	●	●	●
6 mm	●	●	●	●	●

PE Keskeny fej,

- egyenes
- ferde 15°,25°



FEJ MAGASSÁG (L)		PLATFORM				
		ø 3,25	ø 3,75	ø 4,1	ø 4,9	ø 6,5
EGYENES	FERDE					
7 mm	9 mm	●	●	●	●	●
9 mm	9 mm	●	●	●	●	●

PE Univerzális fej

- egyenes
- ferde 15°,25°



FEJ MAGASSÁG (L)		PLATFORM				
		ø 3,25	ø 3,75	ø 4,1	ø 4,9	ø 6,5
10 mm		●	●	●	●	●

PE Anatómiai fej,

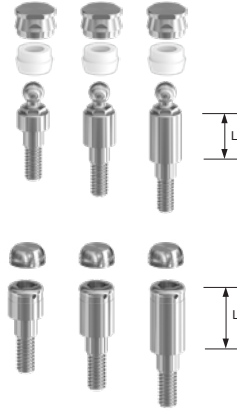
- egyenes
- ferde 15°,25°



FEJ MAGASSÁG (L)		PLATFORM				
		ø 3,25	ø 3,75	ø 4,1	ø 4,9	ø 6,5
EGYENES	FERDE					
7 mm	9 mm	●	●	●	●	●
9 mm	9 mm	●	●	●	●	●

PE Patent fej

- Gömbfej Normál $\varnothing 2,5\text{mm}$
- Gömbfej Micro $\varnothing 1,8\text{mm}$



SULKUS MAGASSÁG (L)	PLATFORM				
	$\varnothing 3,25$	$\varnothing 3,75$	$\varnothing 4,1$	$\varnothing 4,9$	$\varnothing 6,5$
0,5 mm	●	●	●	●	●
1 mm	●	●	●	●	●
2 mm	●	●	●	●	●
3 mm	●	●	●	●	●
4 mm	●	●	●	●	●
5 mm	●	●	●	●	●
6 mm	●	●	●	●	●
7 mm	●	●	●	●	●

- Lokátorfej

PE Multi-unit fej

- egyenes



SULKUS MAGASSÁG (L)	PLATFORM				
	$\varnothing 3,25$	$\varnothing 3,75$	$\varnothing 4,1$	$\varnothing 4,9$	$\varnothing 6,5$
0,5 mm	●	●	●	●	●
1 mm	●	●	●	●	●
2 mm	●	●	●	●	●
3 mm	●	●	●	●	●
4 mm	●	●	●	●	●
5 mm	●	●	●	●	●
6 mm	●	●	●	●	●
7 mm	●	●	●	●	●

- ferde 20° , 30°



PE Titán bázis



MAGASSÁG (L)	PLATFORM				
	$\varnothing 3,25$	$\varnothing 3,75$	$\varnothing 4,1$	$\varnothing 4,9$	$\varnothing 6,5$
	●	●	●	●	●

PE Mintavételi fej,

- nyitott kanálhoz
- zárt kanálhoz



FEJ MAGASSÁG (L)	PLATFORM				
	$\varnothing 3,25$	$\varnothing 3,75$	$\varnothing 4,1$	$\varnothing 4,9$	$\varnothing 6,5$
11 mm	●	●	●	●	●

PE Technikai implantátum



MAGASSÁG (L)	PLATFORM				
	$\varnothing 3,25$	$\varnothing 3,75$	$\varnothing 4,1$	$\varnothing 4,9$	$\varnothing 6,5$
12 mm	●	●	●	●	●

Compatible “RP” System

(NobelReplace® kompatibilis)



Cső a csőben kapcsolat, 3 db pozícionáló bordával. Minden implantátum átmérőhöz más-más méret tartozik.



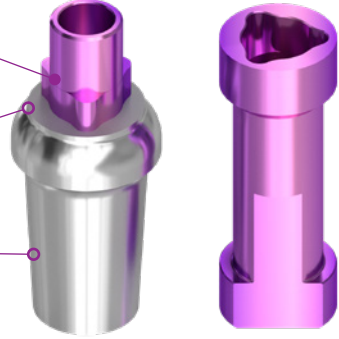
Lapos platform, tengelyirányra merőleges.



Az implantátumfej kialakítása nem minden esetben egyezik meg, csak kompatibilis az eredeti konstrukcióval. Egyedi megoldások is rendelhetők.



A rögzítő csavar torx kulcsnyílású.



RP Ínyformázó fej,
keskeny



SULKUS MAGASSÁG (L)	PLATFORM			
	ø 3,5	ø 4,3	ø 5,0	ø 6,0
2 mm	●	●	●	●
4 mm	●	●	●	●
6 mm	●	●	●	●

RP Ínyformázó fej,
anatómiai



SULKUS MAGASSÁG (L)	PLATFORM			
	ø 3,5	ø 4,3	ø 5,0	ø 6,0
2 mm	●	●	●	●
4 mm	●	●	●	●
6 mm	●	●	●	●

RP Univerzális fej

- egyenes
- ferde



FEJ MAGASSÁG (L)	PLATFORM			
	ø 3,5	ø 4,3	ø 5,0	ø 6,0
10 mm	●	●	●	●

RP Anatómiai fej

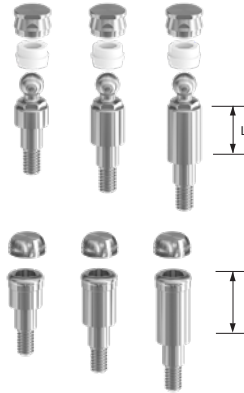
- egyenes
- ferde 15°, 25°



FEJ MAGASSÁG (L)	FERDE	PLATFORM			
		ø 3,5	ø 4,3	ø 5,0	ø 6,0
7 mm	—	●	●	●	●
9 mm	9 mm	●	●	●	●

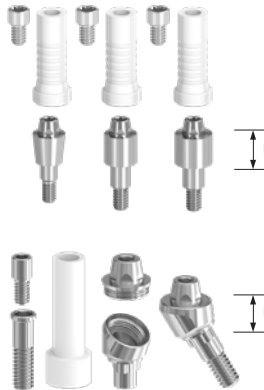
RP Patent fej

- Gömbfej Normál \varnothing 2,5mm
- Gömbfej Micro \varnothing 1,8mm



SULKUS MAGASSÁG (L)	PLATFORM			
	\varnothing 3,5	\varnothing 4,3	\varnothing 5,0	\varnothing 6,0
0,5 mm	●	●	●	●
1 mm	●	●	●	●
2 mm	●	●	●	●
3 mm	●	●	●	●
4 mm	●	●	●	●
5 mm	●	●	●	●
6 mm	●	●	●	●
7 mm	●	●	●	●

• Lokátorfej



RP Multi-unit fej

• egyenes

• ferde 15°, 30°

SULKUS MAGASSÁG (L)	PLATFORM			
	\varnothing 3,5	\varnothing 4,3	\varnothing 5,0	\varnothing 6,0
0,5 mm	●	●	●	●
1 mm	●	●	●	●
2 mm	●	●	●	●
3 mm	●	●	●	●
4 mm	●	●	●	●
5 mm	●	●	●	●
6 mm	●	●	●	●
7 mm	●	●	●	●

RP Titán bázis



MAGASSÁG (L)	PLATFORM			
	\varnothing 3,5	\varnothing 4,3	\varnothing 5,0	\varnothing 6,0
	●	●	●	●

RP Mintavételi fej

- nyitott kanálhoz
- zárt kanálhoz



FEJ MAGASSÁG (L)	PLATFORM			
	\varnothing 3,5	\varnothing 4,3	\varnothing 5,0	\varnothing 6,0
11 mm	●	●	●	●

RP Technikai implantátum



MAGASSÁG (L)	PLATFORM			
	\varnothing 3,5	\varnothing 4,3	\varnothing 5,0	\varnothing 6,0
12 mm	●	●	●	●

Compatible “CA” System

(Ankylos® C kompatibilis)



Önzáró kúpos kapcsolat. Minden implantátum méretnél azonos.



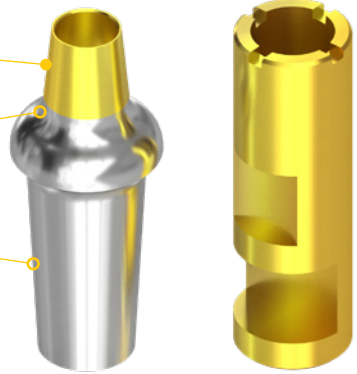
Kúpon záró platform.



Az implantátumfej kialakítása nem minden esetben egyezik meg, csak kompatibilis az eredeti konstrukcióval. Egyedi megoldások is rendelhetők.



A rögzítő csavar 1mm hatszög kulcsnyílású.



CA Ínyformázó fej,
keskeny



SULKUS MAGASSÁG (L)	PLATFORM			
	ø 3,5	ø 4,5	ø 5,5	ø 7,0
2 mm	●	●	●	●
4 mm	●	●	●	●
6 mm	●	●	●	●

CA Ínyformázó fej,
anatómiai



SULKUS MAGASSÁG (L)	PLATFORM			
	ø 3,5	ø 4,5	ø 5,5	ø 7,0
2 mm	●	●	●	●
4 mm	●	●	●	●
6 mm	●	●	●	●

CA Univerzális fej

- egyenes
- ferde



FEJ MAGASSÁG (L)	PLATFORM			
	ø 3,5	ø 4,5	ø 5,5	ø 7,0
10 mm	●	●	●	●

CA Anatómiai fej,

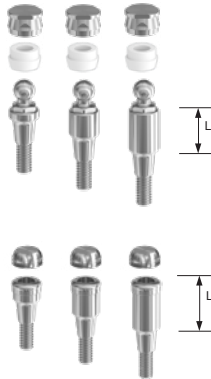
- egyenes
- ferde 15°, 25°



FEJ MAGASSÁG (L)	EGYENES	FERDE	PLATFORM				
			ø 3,3	ø 3,8	ø 4,3	ø 5,0	ø 6,0
7 mm	●	●	●	●	●	●	
9 mm	●	●	●	●	●	●	

CA Patent fej

- Gömbfej Normál \varnothing 2,5mm
- Gömbfej Micro \varnothing 1,8mm



SULKUS MAGASSÁG (L)	PLATFORM			
	\varnothing 3,5	\varnothing 4,5	\varnothing 5,5	\varnothing 7,0
0,5 mm	●	●	●	●
1 mm	●	●	●	●
2 mm	●	●	●	●
3 mm	●	●	●	●
4 mm	●	●	●	●
5 mm	●	●	●	●
6 mm	●	●	●	●
7 mm	●	●	●	●

• Lokátorfej



CA Multi-unit fej

- egyenes

- ferde

SULKUS MAGASSÁG (L)	PLATFORM			
	\varnothing 3,5	\varnothing 4,5	\varnothing 5,5	\varnothing 7,0
0,5 mm	●	●	●	●
1 mm	●	●	●	●
2 mm	●	●	●	●
3 mm	●	●	●	●
4 mm	●	●	●	●
5 mm	●	●	●	●
6 mm	●	●	●	●
7 mm	●	●	●	●

CA Titán bázis



MAGASSÁG (L)	PLATFORM			
	\varnothing 3,5	\varnothing 4,5	\varnothing 5,5	\varnothing 7,0
	●	●	●	●

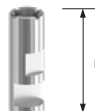
CA Mintavételi fej

- nyitott kanálhoz
- zárt kanálhoz



FEJ MAGASSÁG (L)	PLATFORM			
	\varnothing 3,5	\varnothing 4,5	\varnothing 5,5	\varnothing 7,0
11 mm	●	●	●	●

CA Technikai implantátum



MAGASSÁG (L)	PLATFORM			
	\varnothing 3,5	\varnothing 4,5	\varnothing 5,5	\varnothing 7,0
12 mm	●	●	●	●

Compatible “CX” System

(Ankylos® X kompatibilis)



Önzáró kúpos kapcsolat pozícionáló bordákkal.
Minden implantátum méretnél azonos.



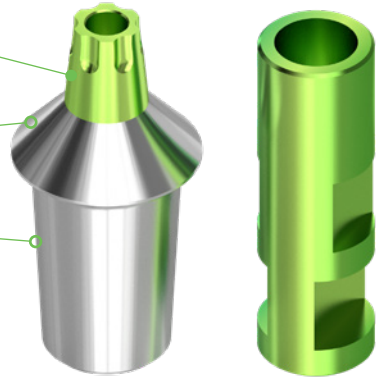
Kúpon záró platform.



Az implantátumfej kialakítása nem minden esetben egyezik meg, csak kompatibilis az eredeti konstrukcióval.
Egyedi megoldások is rendelhetők.



A rögzítő csavar 1mm hatszög kulcsnyílású.



CX Ínyformázó fej,
keskeny



SULKUS MAGASSÁG (L)	PLATFORM			
	ø 3,5	ø 4,5	ø 5,5	ø 7,0
2 mm	●	●	●	●
4 mm	●	●	●	●
6 mm	●	●	●	●

CX Ínyformázó fej,
anatómiai



SULKUS MAGASSÁG (L)	PLATFORM			
	ø 3,5	ø 4,5	ø 5,5	ø 7,0
2 mm	●	●	●	●
4 mm	●	●	●	●
6 mm	●	●	●	●

CX Univerzális fej

- egyenes
- ferde 15°, 25°



FEJ MAGASSÁG (L)	PLATFORM			
	ø 3,5	ø 4,5	ø 5,5	ø 7,0
10 mm	●	●	●	●

CX Anatómiai fej,

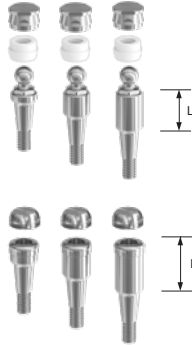
- egyenes
- ferde 15°, 25°



FEJ MAGASSÁG (L)		PLATFORM			
		ø 3,5	ø 4,5	ø 5,5	ø 7,0
EGYENES	FERDE	●	●	●	●
7 mm	—	●	●	●	●
9 mm	9 mm	●	●	●	●

CX Patent fej

- Gömbfej Normál \varnothing 2,5mm
- Gömbfej Micro \varnothing 1,8mm

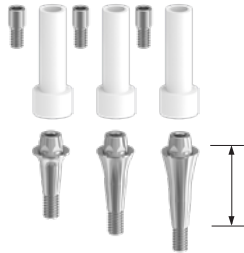


SULKUS MAGASSÁG (L)	PLATFORM			
	\varnothing 3,5	\varnothing 4,5	\varnothing 5,5	\varnothing 7,0
0,5 mm	●	●	●	●
1 mm	●	●	●	●
2 mm	●	●	●	●
3 mm	●	●	●	●
4 mm	●	●	●	●
5 mm	●	●	●	●
6 mm	●	●	●	●
7 mm	●	●	●	●

- Lokátorfej

CX Multi-unit fej

- egyenes



SULKUS MAGASSÁG (L)	PLATFORM			
	\varnothing 3,5	\varnothing 4,5	\varnothing 5,5	\varnothing 7,0
0,5 mm	●	●	●	●
1 mm	●	●	●	●
2 mm	●	●	●	●
3 mm	●	●	●	●
4 mm	●	●	●	●
5 mm	●	●	●	●
6 mm	●	●	●	●
7 mm	●	●	●	●

- ferde 20°, 30°



CX Titán bázis



MAGASSÁG (L)	PLATFORM			
	\varnothing 3,5	\varnothing 4,5	\varnothing 5,5	\varnothing 7,0
	●	●	●	●

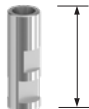
CX Mintavételi fej

- nyitott kanálhoz
- zárt kanálhoz



FEJ MAGASSÁG (L)	PLATFORM			
	\varnothing 3,5	\varnothing 4,5	\varnothing 5,5	\varnothing 7,0
11 mm	●	●	●	●

CX Technikai implantátum



MAGASSÁG (L)	PLATFORM			
	\varnothing 3,5	\varnothing 4,5	\varnothing 5,5	\varnothing 7,0
12 mm	●	●	●	●

Compatible “ST” System

(Straumann® synOcta® kompatibilis)



Nyolcszögletű pozícionáló kapcsolat. Önzáró kúpos illeszkedés.



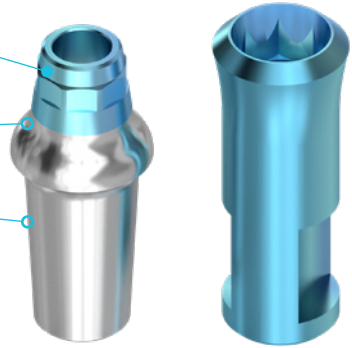
90 fokos kúpszögű széles platform.



Az implantátumfej kialakítása nem minden esetben egyezik meg, csak kompatibilis az eredeti konstrukcióval. Egyedi megoldások is rendelhetők.



A rögzítő csavar torx kulcsnyílású.



ST Ínyformázó fej,
keskeny



SULKUS MAGASSÁG (L)	PLATFORM		
	ø 3,3	ø 4,1	ø 4,8
2 mm	●	●	●
4 mm	●	●	●
6 mm	●	●	●

ST Ínyformázó fej,
anatómiai



SULKUS MAGASSÁG (L)	PLATFORM		
	ø 3,3	ø 4,1	ø 4,8
2 mm	●	●	●
4 mm	●	●	●
6 mm	●	●	●

ST Keskeny fej,

- egyenes
- ferde, 15°



FEJ MAGASSÁG (L)		PLATFORM		
		ø 3,3	ø 4,1	ø 4,8
EGYENES	FERDE			
7 mm		●	●	●
9 mm	9 mm	●	●	●

ST Univerzális fej

- egyenes
- ferde



FEJ MAGASSÁG (L)		PLATFORM		
		ø 3,3	ø 4,1	ø 4,8
10 mm		●	●	●

ST Anatómiai fej

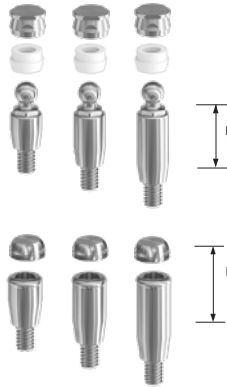
- egyenes
- ferde 15°, 25°



FEJ MAGASSÁG (L)		PLATFORM		
		ø 3,3	ø 4,1	ø 4,8
EGYENES	FERDE			
7 mm		●	●	●
9 mm	9 mm	●	●	●

ST Patent fej

- Gömbfej Normál \varnothing 2,5mm
- Gömbfej Micro \varnothing 1,8mm

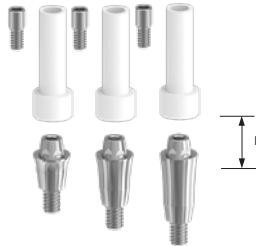


SULKUS MAGASSÁG (L)	PLATFORM		
	\varnothing 3,3	\varnothing 4,1	\varnothing 4,8
0,5 mm	●	●	●
1 mm	●	●	●
2 mm	●	●	●
3 mm	●	●	●
4 mm	●	●	●
5 mm	●	●	●
6 mm	●	●	●
7 mm	●	●	●

• Lokátorfej

ST Multi-unit fej

- egyenes



SULKUS MAGASSÁG (L)	PLATFORM		
	\varnothing 3,3	\varnothing 4,1	\varnothing 4,8
0,5 mm	●	●	●
1 mm	●	●	●
2 mm	●	●	●
3 mm	●	●	●
4 mm	●	●	●
5 mm	●	●	●
6 mm	●	●	●
7 mm	●	●	●

- ferde 20°, 30°



ST Titán bázis



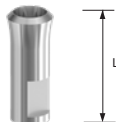
MAGASSÁG (L)	PLATFORM		
	\varnothing 3,3	\varnothing 4,1	\varnothing 4,8
	●	●	●

ST Mintavételi fej, nyitott és zárt kanálhoz



FEJ MAGASSÁG (L)	PLATFORM		
	\varnothing 3,3	\varnothing 4,1	\varnothing 4,8
11 mm	●	●	●

ST Technikai implantátum



MAGASSÁG (L)	PLATFORM		
	\varnothing 3,3	\varnothing 4,1	\varnothing 4,8
12 mm	●	●	●

Compatible “BL” System

(Straumann® Bone Level® kompatibilis)



Négy pozíciós bordás elfordulás gátlás. Cső a csőben és kúpos mikromozgás mentes illeszkedés. Minden implantátum átmérőhöz más-más méret tartozik.



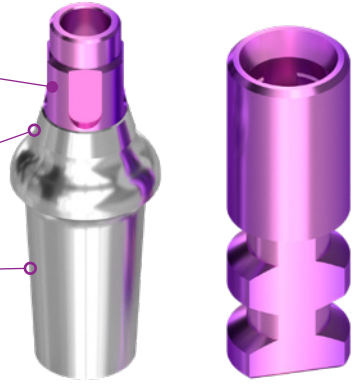
Keskeny, kúpos platform.



Az implantátumfej kialakítása nem minden esetben egyezik meg, csak kompatibilis az eredeti konstrukcióval. Egyedi megoldások is rendelhetők.



A rögzítő csavar torx kulcsnyílású.



BL Ínyformázó fej,
keskeny



SULKUS MAGASSÁG (L)	PLATFORM		
	ø 3,3	ø 4,1	ø 4,8
2 mm	●	●	●
4 mm	●	●	●
6 mm	●	●	●

BL Ínyformázó fej,
anatómiai



SULKUS MAGASSÁG (L)	PLATFORM		
	ø 3,3	ø 4,1	ø 4,8
2 mm	●	●	●
4 mm	●	●	●
6 mm	●	●	●

BL Keskeny fej,

- egyenes
- ferde 15°, 25°



FEJ MAGASSÁG (L)		PLATFORM		
		ø 3,3	ø 4,1	ø 4,8
EGYENES	FERDE			
7 mm	9 mm	●	●	●
9 mm	9 mm	●	●	●

BL Univerzális fej

- egyenes
- ferde 15°, 25°



FEJ MAGASSÁG (L)		PLATFORM		
		ø 3,3	ø 4,1	ø 4,8
10 mm		●	●	●

BL Anatómiai fej,

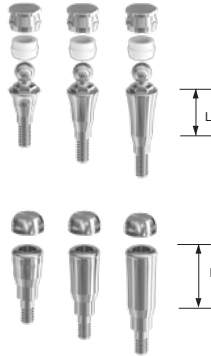
- egyenes
- ferde 15°, 25°



FEJ MAGASSÁG (L)		PLATFORM		
		ø 3,3	ø 4,1	ø 4,8
EGYENES	FERDE			
7 mm	9 mm	●	●	●
9 mm	9 mm	●	●	●

BL Patent fej

- Gömbfej Normál \varnothing 2,5mm
- Gömbfej Micro \varnothing 1,8mm

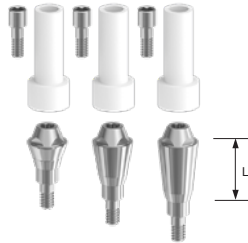


SULKUS MAGASSÁG (L)	PLATFORM		
	\varnothing 3,3	\varnothing 4,1	\varnothing 4,8
0,5 mm	●	●	●
1 mm	●	●	●
2 mm	●	●	●
3 mm	●	●	●
4 mm	●	●	●
5 mm	●	●	●
6 mm	●	●	●
7 mm	●	●	●

• Lokátorfej

BL Multi-unit fej

- egyenes



SULKUS MAGASSÁG (L)	PLATFORM		
	\varnothing 3,3	\varnothing 4,1	\varnothing 4,8
0,5 mm	●	●	●
1 mm	●	●	●
2 mm	●	●	●
3 mm	●	●	●
4 mm	●	●	●
5 mm	●	●	●
6 mm	●	●	●
7 mm	●	●	●

- ferde, 20°; 30°



BL Titán bázis



MAGASSÁG (L)	PLATFORM		
	\varnothing 3,3	\varnothing 4,1	\varnothing 4,8
	●	●	●

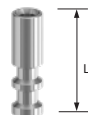
BL Mintavételi fej,

- nyitott kanálhoz
- zárt kanálhoz



FEJ MAGASSÁG (L)	PLATFORM		
	\varnothing 3,3	\varnothing 4,1	\varnothing 4,8
11 mm	●	●	●

BL Technikai implantátum



MAGASSÁG (L)	PLATFORM		
	\varnothing 3,3	\varnothing 4,1	\varnothing 4,8
12 mm	●	●	●

Compatible “AC” System

(NobelActive® és Nobel CC® kompatibilis)



Hatszögletű pozicionálás.



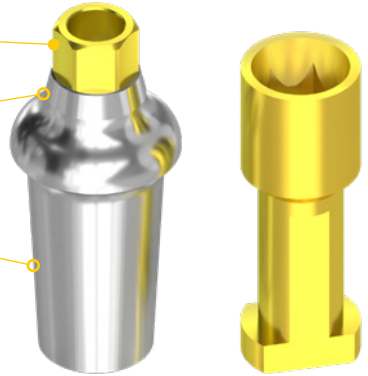
Mikromozgás mentes kúpos kapcsolat.



Az implantátumfej kialakítása nem minden esetben egyezik meg, csak kompatibilis az eredeti konstrukcióval. Egyedi megoldások is rendelhetők.



A rögzítő csavar torx kulcsnyílású.



AC Ínyformázó fej,
keskeny



SULKUS MAGASSÁG (L)	PLATFORM		
	ø 3,5	ø 4,3	ø 5,0
2 mm	●	●	●
4 mm	●	●	●
6 mm	●	●	●

AC Ínyformázó fej,
anatómiai



SULKUS MAGASSÁG (L)	PLATFORM		
	ø 3,5	ø 4,3	ø 5,0
2 mm	●	●	●
4 mm	●	●	●
6 mm	●	●	●

AC Univerzális fej
• egyenes
• ferde 15°, 25°



FEJ MAGASSÁG (L)	PLATFORM		
	ø 3,5	ø 4,3	ø 5,0
10 mm	●	●	●

AC Anatómiai fej
egyenes
ferde 15°, 25°



FEJ MAGASSÁG (L)		PLATFORM		
EGYENES	FERDE	ø 3,5	ø 4,3	ø 5,0
7 mm	9 mm	●	●	●
9 mm		●	●	●

AC Patent fej

- Gömbfej Normál \varnothing 2,5mm
- Gömbfej Micro \varnothing 1,8mm



SULKUS MAGASSÁG (L)	PLATFORM		
	\varnothing 3,5	\varnothing 4,3	\varnothing 5,0
0,5 mm	●	●	●
1 mm	●	●	●
2 mm	●	●	●
3 mm	●	●	●
4 mm	●	●	●
5 mm	●	●	●
6 mm	●	●	●
7 mm	●	●	●

AC Multi-unit fej

- egyenes



- ferde 20°, 30°



SULKUS MAGASSÁG (L)	PLATFORM		
	\varnothing 3,5	\varnothing 4,3	\varnothing 5,0
0,5 mm	●	●	●
1 mm	●	●	●
2 mm	●	●	●
3 mm	●	●	●
4 mm	●	●	●
5 mm	●	●	●
6 mm	●	●	●
7 mm	●	●	●

AC Titán bázis



MAGASSÁG (L)	PLATFORM		
	\varnothing 3,5	\varnothing 4,3	\varnothing 5,0
	●	●	●

AC Mintavételi fej

- nyitott kanálhoz, kis kúpos
- nyitott kanálhoz, normál
- zárt kanálhoz



FEJ MAGASSÁG (L)	PLATFORM		
	\varnothing 3,5	\varnothing 4,3	\varnothing 5,0
11 mm	●	●	●

AC Technikai implantátum



MAGASSÁG (L)	PLATFORM		
	\varnothing 3,5	\varnothing 4,3	\varnothing 5,0
12 mm	●	●	●

Compatible "CL" System

(CamLog®, TRI-Log®, Cortilog kompatibilis)



Cső a csőben kapcsolat, 3db CAM segítségével történő pozícionálás.
Minden implantátum átmérőhöz más-más méret tartozik.



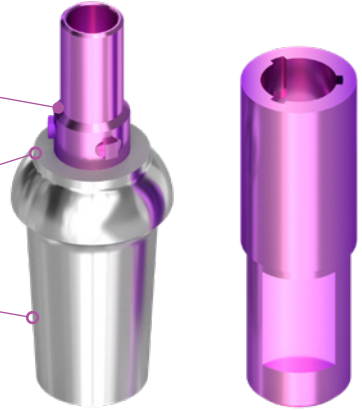
Lapos platform, tengelyirányra merőleges.



Az implantátumfej kialakítása nem minden esetben egyezik meg, csak kompatibilis az eredeti konstrukcióval.
Egyedi megoldások is rendelhetők.



A rögzítő csavar 1,27mm-es hatszög kulcsnyílású.



CL Ínyformázó fej



SULKUS MAGASSÁG (L)	PLATFORM				
	ø 3,3	ø 3,8	ø 4,3	ø 5,0	ø 6,0
2 mm	●	●	●	●	●
4 mm	●	●	●	●	●
6 mm	●	●	●	●	●

CL Ínyformázó fej, anatómiai



SULKUS MAGASSÁG (L)	PLATFORM				
	ø 3,3	ø 3,8	ø 4,3	ø 5,0	ø 6,0
2 mm	●	●	●	●	●
4 mm	●	●	●	●	●
6 mm	●	●	●	●	●

CL Keskeny fej

- egyenes
- ferde 15°, 25°



FEJ MAGASSÁG (L)		PLATFORM				
		ø 3,3	ø 3,8	ø 4,3	ø 5,0	ø 6,0
EGYENES	FERDE					
7 mm	9 mm	●	●	●	●	●
9 mm	9 mm	●	●	●	●	●

CL Univerzális fej

- egyenes
- ferde 15°, 25°



FEJ MAGASSÁG (L)		PLATFORM				
		ø 3,3	ø 3,8	ø 4,3	ø 5,0	ø 6,0
10 mm		●	●	●	●	●

CL Anatómiai fej

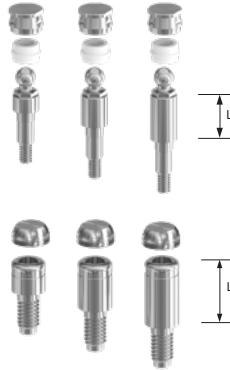
- egyenes
- ferde 15°, 25°



FEJ MAGASSÁG (L)		PLATFORM				
		ø 3,3	ø 3,8	ø 4,3	ø 5,0	ø 6,0
EGYENES	FERDE					
7 mm	9 mm	●	●	●	●	●
9 mm	9 mm	●	●	●	●	●

CL Patent fej

- Gömbfej Normál \varnothing 2,5mm
- Gömbfej Micro \varnothing 1,8mm

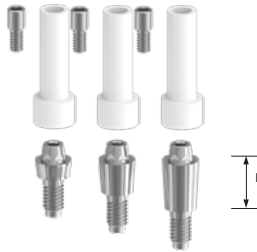


SULKUS MAGASSÁG (L)	PLATFORM				
	\varnothing 3,3	\varnothing 3,8	\varnothing 4,3	\varnothing 5,0	\varnothing 6,0
0,5 mm	●	●	●	●	●
1 mm	●	●	●	●	●
2 mm	●	●	●	●	●
3 mm	●	●	●	●	●
4 mm	●	●	●	●	●
5 mm	●	●	●	●	●
6 mm	●	●	●	●	●
7 mm	●	●	●	●	●

- Lokátorfej

CL Multi-unit fej

- egyenes



SULKUS MAGASSÁG (L)	PLATFORM				
	\varnothing 3,3	\varnothing 3,8	\varnothing 4,3	\varnothing 5,0	\varnothing 6,0
0,5 mm	●	●	●	●	●
1 mm	●	●	●	●	●
2 mm	●	●	●	●	●
3 mm	●	●	●	●	●
4 mm	●	●	●	●	●
5 mm	●	●	●	●	●
6 mm	●	●	●	●	●
7 mm	●	●	●	●	●

- ferde 20°, 30°



CL Titán bázis



MAGASSÁG (L)	PLATFORM				
	\varnothing 3,3	\varnothing 3,8	\varnothing 4,3	\varnothing 5,0	\varnothing 6,0
	●	●	●	●	●

CL Mintavételi fej

- nyitott kanálhoz
- zárt kanálhoz



FEJ MAGASSÁG (L)	PLATFORM				
	\varnothing 3,3	\varnothing 3,8	\varnothing 4,3	\varnothing 5,0	\varnothing 6,0
11 mm	●	●	●	●	●

CL Technikai implantátum



MAGASSÁG (L)	PLATFORM				
	\varnothing 3,3	\varnothing 3,8	\varnothing 4,3	\varnothing 5,0	\varnothing 6,0
12 mm	●	●	●	●	●

Compatible “BR” System

(Brånemark® kompatibilis)



Külső hatszögletű pozícionáló kapcsolat. A 3,75 és a 4,0 mm-es implantátum át-mérőkhöz azonos fejméretek tartoznak.



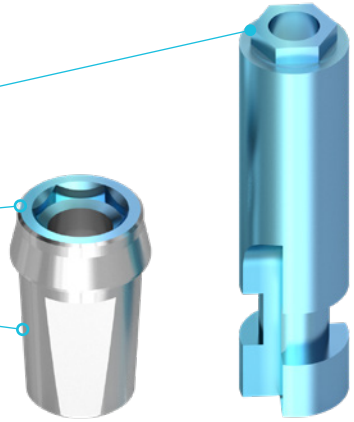
Lapos platform, tengelyirányra merőleges.



Az implantátumfej kialakítása nem minden esetben egyezik meg, csak kompatibilis az eredeti konstrukcióval. Egyedi megoldások is rendelhetők.



A rögzítő csavar torx kulcsnyílású.



BR Ínyformázó fej, keskeny



SULKUS MAGASSÁG (L)	PLATFORM				
	ø 3,3	ø 3,75	ø 4,0	ø 5,0	ø 6,0
2 mm	●	●	●	●	●
4 mm	●	●	●	●	●
6 mm	●	●	●	●	●

BR Ínyformázó fej, anatómiai



SULKUS MAGASSÁG (L)	PLATFORM				
	ø 3,3	ø 3,75	ø 4,0	ø 5,0	ø 6,0
2 mm	●	●	●	●	●
4 mm	●	●	●	●	●
6 mm	●	●	●	●	●

BR Univerzális fej

- egyenes
- ferde 15°, 25°



FEJ MAGASSÁG (L)	PLATFORM				
	ø 3,3	ø 3,75	ø 4,0	ø 5,0	ø 6,0
10 mm	●	●	●	●	●

BR Anatómiai fej,

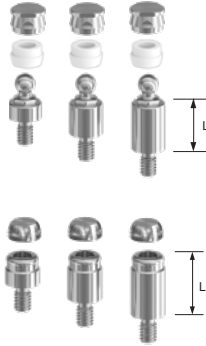
- egyenes
- ferde 15°, 25°



FEJ MAGASSÁG (L)	PLATFORM				
	ø 3,3	ø 3,75	ø 4,0	ø 5,0	ø 6,0
EGYENES					
7 mm	●	●	●	●	●
9 mm	●	●	●	●	●
FERDE					
9 mm	●	●	●	●	●

BR Patent fej

- Gömbfej Normál \varnothing 2,5mm
- Gömbfej Micro \varnothing 1,8mm

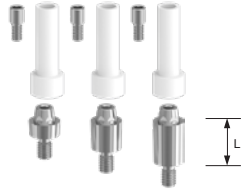


SULKUS MAGASSÁG (L)	PLATFORM				
	\varnothing 3,3	\varnothing 3,75	\varnothing 4,0	\varnothing 5,0	\varnothing 6,0
0,5 mm	●	●	●	●	●
1 mm	●	●	●	●	●
2 mm	●	●	●	●	●
3 mm	●	●	●	●	●
4 mm	●	●	●	●	●
5 mm	●	●	●	●	●
6 mm	●	●	●	●	●
7 mm	●	●	●	●	●

- Lokátorfej

BR Multi-unit fej

- egyenes



- ferde



SULKUS MAGASSÁG (L)	PLATFORM				
	\varnothing 3,3	\varnothing 3,75	\varnothing 4,0	\varnothing 5,0	\varnothing 6,0
0,5 mm	●	●	●	●	●
1 mm	●	●	●	●	●
2 mm	●	●	●	●	●
3 mm	●	●	●	●	●
4 mm	●	●	●	●	●
5 mm	●	●	●	●	●
6 mm	●	●	●	●	●
7 mm	●	●	●	●	●

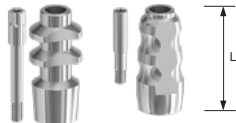
BR Titán bázis



MAGASSÁG (L)	PLATFORM				
	\varnothing 3,3	\varnothing 3,75	\varnothing 4,0	\varnothing 5,0	\varnothing 6,0
14 mm	●	●	●	●	●

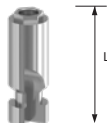
BR Mintavételi fej

- nyitott kanálhoz
- zárt kanálhoz



FEJ MAGASSÁG (L)	PLATFORM				
	\varnothing 3,3	\varnothing 3,75	\varnothing 4,0	\varnothing 5,0	\varnothing 6,0
11 mm	●	●	●	●	●

BR Technikai implantátum



MAGASSÁG (L)	PLATFORM				
	\varnothing 3,3	\varnothing 3,75	\varnothing 4,0	\varnothing 5,0	\varnothing 6,0
12 mm	●	●	●	●	●

Compatible “DT” System

(DenTi® kompatibilis)



Cső a csőben kapcsolat, hatszög pozícionálás.



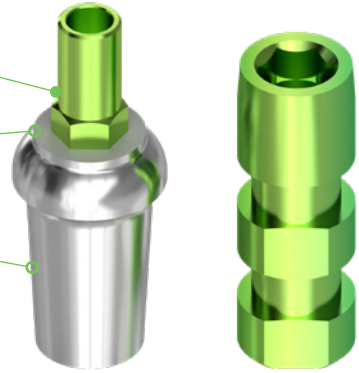
Lapos platform, tengelyirányra merőleges.



Az implantátumfej kialakítása nem minden esetben egyezik meg, csak kompatibilis az eredeti konstrukcióval. Egyedi megoldások is rendelkezhetők.



A rögzítő csavar 1,2 mm-es hatszög kulcsnyílású.



DT Ínyformázó fej, keskeny



SULKUS MAGASSÁG (L)	PLATFORM				
	ø 3,3	ø 3,8	ø 4,3	ø 4,8	ø 5,3
2 mm	●	●	●	●	●
4 mm	●	●	●	●	●
6 mm	●	●	●	●	●

DT Ínyformázó fej, anatómiai



SULKUS MAGASSÁG (L)	PLATFORM				
	ø 3,3	ø 3,8	ø 4,3	ø 4,8	ø 5,3
2 mm	●	●	●	●	●
4 mm	●	●	●	●	●
6 mm	●	●	●	●	●

DT Keskeny fej

- egyenes
- ferde 15°, 25°



FEJ MAGASSÁG (L)		PLATFORM				
		ø 3,3	ø 3,8	ø 4,3	ø 4,8	ø 5,3
EGYENES	FERDE					
7 mm		●	●	●	●	●
9 mm	9 mm	●	●	●	●	●

DT Univerzális fej

- egyenes
- ferde 15°, 25°



FEJ MAGASSÁG (L)		PLATFORM				
		ø 3,3	ø 3,8	ø 4,3	ø 4,8	ø 5,3
10 mm		●	●	●	●	●

DT Anatómiai fej,

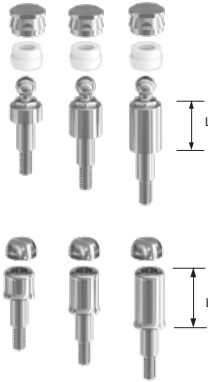
- egyenes
- ferde 15°



FEJ MAGASSÁG (L)		PLATFORM				
		ø 3,3	ø 3,8	ø 4,3	ø 4,8	ø 5,3
EGYENES	FERDE					
7 mm		●	●	●	●	●
9 mm	9 mm	●	●	●	●	●

DT Patent fej

- Gömbfej Normál \varnothing 2,5mm
- Gömbfej Micro \varnothing 1,8mm

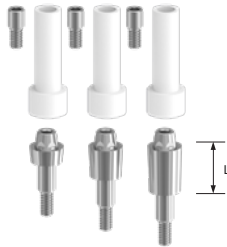


SULKUS MAGASSÁG (L)	PLATFORM				
	\varnothing 3,3	\varnothing 3,8	\varnothing 4,3	\varnothing 4,8	\varnothing 5,3
0,5 mm	●	●	●	●	●
1 mm	●	●	●	●	●
2 mm	●	●	●	●	●
3 mm	●	●	●	●	●
4 mm	●	●	●	●	●
5 mm	●	●	●	●	●
6 mm	●	●	●	●	●
7 mm	●	●	●	●	●

- Lokátorfej

DT Multi-unit fej

- egyenes



SULKUS MAGASSÁG (L)	PLATFORM				
	\varnothing 3,3	\varnothing 3,8	\varnothing 4,3	\varnothing 4,8	\varnothing 5,3
0,5 mm	●	●	●	●	●
1 mm	●	●	●	●	●
2 mm	●	●	●	●	●
3 mm	●	●	●	●	●
4 mm	●	●	●	●	●
5 mm	●	●	●	●	●
6 mm	●	●	●	●	●
7 mm	●	●	●	●	●

- ferde



DT Titán bázis



MAGASSÁG (L)	PLATFORM				
	\varnothing 3,3	\varnothing 3,8	\varnothing 4,3	\varnothing 4,8	\varnothing 5,3
	●	●	●	●	●

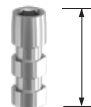
DT Mintavételi fej

- nyitott kanálhoz
- zárt kanálhoz



FEJ MAGASSÁG (L)	PLATFORM				
	\varnothing 3,3	\varnothing 3,8	\varnothing 4,3	\varnothing 4,8	\varnothing 5,3
11 mm	●	●	●	●	●

DT Technikai implantátum



MAGASSÁG (L)	PLATFORM				
	\varnothing 3,3	\varnothing 3,8	\varnothing 4,3	\varnothing 4,8	\varnothing 5,3
12 mm	●	●	●	●	●

Compatible “AS” System

(Astra® kompatibilis)



Hatszögletű pozicionálás.



Mikromozgás mentes kúpos kapcsolat.



Az implantátumfej kialakítása nem minden esetben egyezik meg, csak kompatibilis az eredeti konstrukcióval. Egyedi megoldások is rendelhetők.



A rögzítő csavar 1,2 mm-es hatszög kulcsnyílású.



AS Ínyformázó fej,
keskeny



SULKUS MAGASSÁG (L)	PLATFORM		
	ø 3,0	ø 3,5/4,0	ø 4,5/5
2 mm	●	●	●
4 mm	●	●	●
6 mm	●	●	●

AS Ínyformázó fej,
univerzális



SULKUS MAGASSÁG (L)	PLATFORM		
	ø 3,0	ø 3,5/4,0	ø 4,5/5
2 mm	●	●	●
4 mm	●	●	●
6 mm	●	●	●

AS Keskeny fej
• egyenes



FEJ MAGASSÁG (L)		PLATFORM		
		ø 3,0	ø 3,5/4,0	ø 4,5/5,0
EGYENES	FERDE			
7 mm		●	●	●
9 mm	9 mm	●	●	●

AS Univerzális fej
• egyenes
• ferde 15°, 25°



FEJ MAGASSÁG (L)	PLATFORM		
	ø 3,0	ø 3,5/4,0	ø 4,5/5,0
10 mm	●	●	●

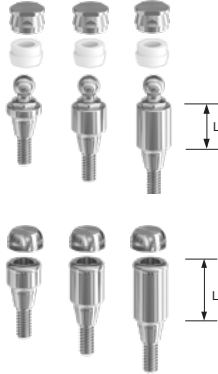
AS Anatómiai fej,
• egyenes
• ferde 15°, 25°



FEJ MAGASSÁG (L)		PLATFORM		
		ø 3,0	ø 3,5/4,0	ø 4,5/5,0
EGYENES	FERDE			
7 mm		●	●	●
9 mm	9 mm	●	●	●

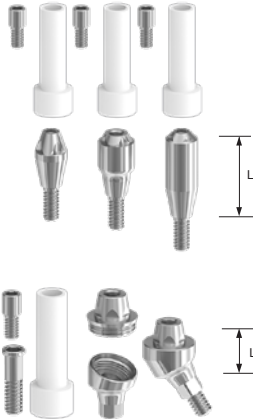
AS Patent fej

- Gömbfej Normál \varnothing 2,5mm
- Gömbfej Micro \varnothing 1,8mm



SULKUS MAGASSÁG (L)	PLATFORM		
	\varnothing 3,0	\varnothing 3,5/4,0	\varnothing 4,5/5,0
0,5 mm	●	●	●
1 mm	●	●	●
2 mm	●	●	●
3 mm	●	●	●
4 mm	●	●	●
5 mm	●	●	●
6 mm	●	●	●
7 mm	●	●	●

- Lokátorfej



AS Multi-unit fej

- egyenes
- 20°-os kúppal
- 30°-os kúppal
- 40°-os kúppal

SULKUS MAGASSÁG (L)	PLATFORM		
	\varnothing 3,0	\varnothing 3,5/4,0	\varnothing 4,5/5,0
0,5 mm	●	●	●
1 mm	●	●	●
2 mm	●	●	●
3 mm	●	●	●
4 mm	●	●	●
5 mm	●	●	●
6 mm	●	●	●
7 mm	●	●	●

- ferde 20°, 30°

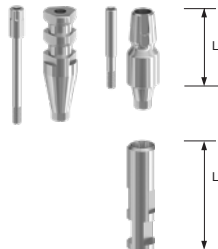
AS Titán bázis



MAGASSÁG (L)	PLATFORM		
	\varnothing 3,0	\varnothing 3,5/4,0	\varnothing 4,5/5,0
	●	●	●

AS Mintavételi fej

- nyitott kanálhoz
- zárt kanálhoz



FEJ MAGASSÁG (L)	PLATFORM		
	\varnothing 3,0	\varnothing 3,5/4,0	\varnothing 4,5/5,0
11 mm	●	●	●

AS Technikai implantátum

MAGASSÁG (L)	PLATFORM		
	\varnothing 3,0	\varnothing 3,5/4,0	\varnothing 4,5/5,0
12 mm	●	●	●

Compatible “TP” System

(ICX-Templant® kompatibilis)



Hatszögletű pozicionálás.



Mikromozgás mentes kúpos (90°) kapcsolat.



Az implantátumfej kialakítása nem minden esetben egyezik meg, csak kompatibilis az eredeti konstrukcióval. Egyedi megoldások is rendelhetők.



A rögzítő csavar 1,2 mm-es hatszög kulcsnyílású.



TP Ínyformázó fej,
keskeny



SULKUS MAGASSÁG (L)	PLATFORM				
	ø 3,0	ø 3,45	ø 3,75	ø 4,1	ø 4,8
2 mm	○	●	●	●	●
4 mm	○	●	●	●	●
6 mm	○	●	●	●	●

TP Ínyformázó fej,
univerzális



SULKUS MAGASSÁG (L)	PLATFORM				
	ø 3,0	ø 3,45	ø 3,75	ø 4,1	ø 4,8
2 mm	○	●	●	●	●
4 mm	○	●	●	●	●
6 mm	○	●	●	●	●

TP Keskeny fej

- egyenes
- ferde 15°, 25°



FEJ MAGASSÁG (L)		PLATFORM				
		ø 3,0	ø 3,45	ø 3,75	ø 4,1	ø 4,8
EGYENES	FERDE					
7 mm		○	●	●	●	●
9 mm	9 mm	○	●	●	●	●

TP Univerzális fej

- egyenes
- ferde 15°, 25°



FEJ MAGASSÁG (L)	PLATFORM				
	ø 3,0	ø 3,45	ø 3,75	ø 4,1	ø 4,8
10 mm	○	●	●	●	●

TP Anatómiai fej,

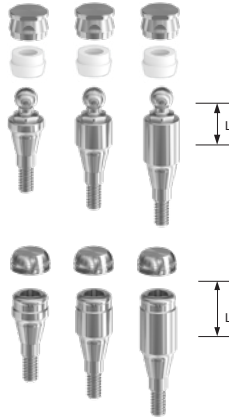
- egyenes
- ferde 15°



FEJ MAGASSÁG (L)		PLATFORM				
		ø 3,0	ø 3,45	ø 3,75	ø 4,1	ø 4,8
EGYENES	FERDE					
7 mm		○	●	●	●	●
9 mm	9 mm	○	●	●	●	●

TP Patent fej

- Gömbfej Normál \varnothing 2,5mm
- Gömbfej Micro \varnothing 1,8mm



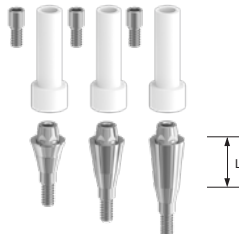
SULKUS MAGASSÁG (L)	PLATFORM				
	\varnothing 3,0	\varnothing 3,45	\varnothing 3,75	\varnothing 4,1	\varnothing 4,8
0,5 mm	○	●	●	●	●
1 mm	○	●	●	●	●
2 mm	○	●	●	●	●
3 mm	○	●	●	●	●
4 mm	○	●	●	●	●
5 mm	○	●	●	●	●
6 mm	○	●	●	●	●
7 mm	○	●	●	●	●

- Lokátorfej



TP Multi-unit fej

- egyenes



SULKUS MAGASSÁG (L)	PLATFORM				
	\varnothing 3,0	\varnothing 3,45	\varnothing 3,75	\varnothing 4,1	\varnothing 4,8
0,5 mm	○	●	●	●	●
1 mm	○	●	●	●	●
2 mm	○	●	●	●	●
3 mm	○	●	●	●	●
4 mm	○	●	●	●	●
5 mm	○	●	●	●	●
6 mm	○	●	●	●	●
7 mm	○	●	●	●	●

- ferde



TP Titán bázis



MAGASSÁG (L)	PLATFORM				
	\varnothing 3,0	\varnothing 3,45	\varnothing 3,75	\varnothing 4,1	\varnothing 4,8
	○	●	●	●	●

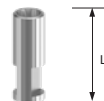
TP Mintavételi fej

- nyitott kanálhoz
- zárt kanálhoz



FEJ MAGASSÁG (L)	PLATFORM				
	\varnothing 3,0	\varnothing 3,45	\varnothing 3,75	\varnothing 4,1	\varnothing 4,8
11 mm	○	●	●	●	●

TP Technikai implantátum



MAGASSÁG (L)	PLATFORM				
	\varnothing 3,0	\varnothing 3,45	\varnothing 3,75	\varnothing 4,1	\varnothing 4,8
12 mm	○	●	●	●	●

Compatible speciális felépítmények



A kompatibilis termékeink sorába tartoznak a keskeny és széles varrható ínyformázó fejek, valamint a cső fejeink és a lokátor felépítményeink.

Az igények azt mutatták, hogy szinte minden rendszernél szükségesek a szögdőntött felépítmények, melyeket leginkább ideiglenes fogművekhez alkalmaznak.

Természetesen a kompatibilis megoldásként ajánlani tudunk más igénynek jobban megfelelő formákat is, melyek lehetőséget adnak nagy szögeltérések korrekciójára, így például a fordított kúp formájú trapéz fej, és a 45°-os korrekciót is biztosítani képes előnagylvolt delta fej.

Legújabb fejlesztésünk az MC rendszer, mellyel 0-75° közötti korrekciók is megoldhatók.

Varrható ínyformázó fej

SULKUS MAGASSÁG (L)	RENDSZEREK											
	PE	RP	CA	CX	ST	BL	AC	CL	BR	DT	AS	TP
4 mm	•	•	•	•	•	•	•	•	•	•	•	•
6 mm	•	•	•	•	•	•	•	•	•	•	•	•

Hengeres fej

FEJ MAGASSÁG (L)	RENDSZEREK											
	PE	RP	CA	CX	ST	BL	AC	CL	BR	DT	AS	TP
10 mm	•	•	•	•	•	•	•	•	•	•	•	•

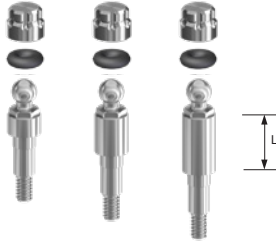
Trapéz fej

SULKUS MAGASSÁG (L)	RENDSZEREK											
	PE	RP	CA	CX	ST	BL	AC	CL	BR	DT	AS	TP
9 mm	•	•	•	•	•	•	•	•	•	•	•	•
11 mm	•	•	•	•	•	•	•	•	•	•	•	•
13 mm	•	•	•	•	•	•	•	•	•	•	•	•

Delta fej

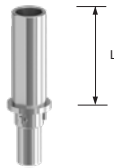
SULKUS MAGASSÁG (L)	RENDSZEREK											
	PE	RP	CA	CX	ST	BL	AC	CL	BR	DT	AS	TP
9 mm	•	•	•	•	•	•	•	•	•	•	•	•
11 mm	•	•	•	•	•	•	•	•	•	•	•	•
13 mm	•	•	•	•	•	•	•	•	•	•	•	•

O-gyűrűs patent fej



SULKUS MAGASSÁG (L)	RENDSZEREK											
	PE	RP	CA	CX	ST	BL	AC	CL	BR	DT	AS	TP
0,5 mm	•	•	•	•	•	•	•	•	•	•	•	•
1 mm	•	•	•	•	•	•	•	•	•	•	•	•
2 mm	•	•	•	•	•	•	•	•	•	•	•	•
3 mm	•	•	•	•	•	•	•	•	•	•	•	•
4 mm	•	•	•	•	•	•	•	•	•	•	•	•
5 mm	•	•	•	•	•	•	•	•	•	•	•	•
6 mm	•	•	•	•	•	•	•	•	•	•	•	•
7 mm	•	•	•	•	•	•	•	•	•	•	•	•

Csőfej



FEJ MAGASSÁG (L)	RENDSZEREK											
	PE	RP	CA	CX	ST	BL	AC	CL	BR	DT	AS	TP
10 mm	•	•	•	•	•	•	•	•	•	•	•	•

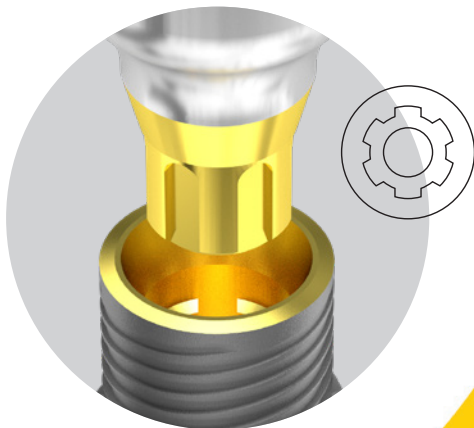
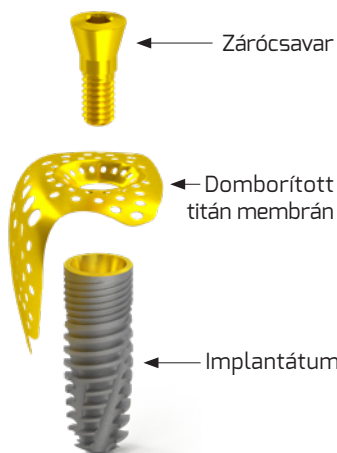
Stég fej, külső kúpos, átmenő csavarral



SULKUS MAGASSÁG (L)	RENDSZEREK											
	PE	RP	CA	CX	ST	BL	AC	CL	BR	DT	AS	TP
0,5 mm	•	•	•	•	•	•	•	•	•	•	•	•
1 mm	•	•	•	•	•	•	•	•	•	•	•	•
2 mm	•	•	•	•	•	•	•	•	•	•	•	•
3 mm	•	•	•	•	•	•	•	•	•	•	•	•
4 mm	•	•	•	•	•	•	•	•	•	•	•	•
5 mm	•	•	•	•	•	•	•	•	•	•	•	•
6 mm	•	•	•	•	•	•	•	•	•	•	•	•
7 mm	•	•	•	•	•	•	•	•	•	•	•	•

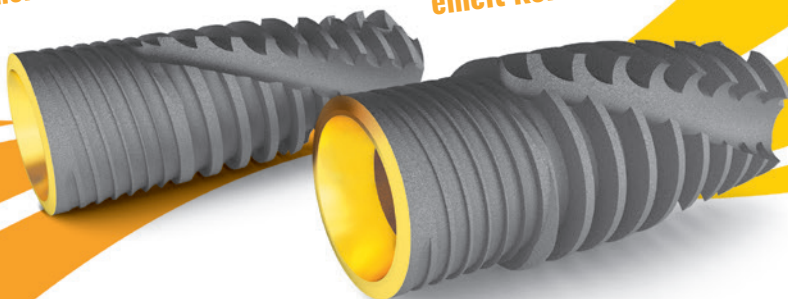


SCANDREA IMPLANT SYSTEM



Scandrea
normál kontúrral

Scandrea+
emelt kontúrral



Csontpótlás implantációval együtt

Keresse a **BIONIKA-t!**

High-tech medical innovation

 **BIONIKA** Medline Kft

 3516 Miskolc, Tégla u. 29.

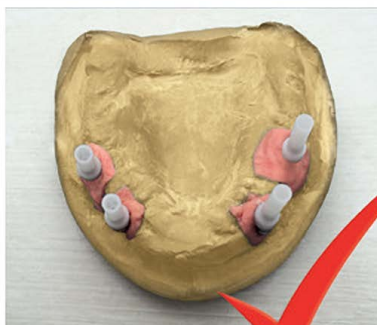
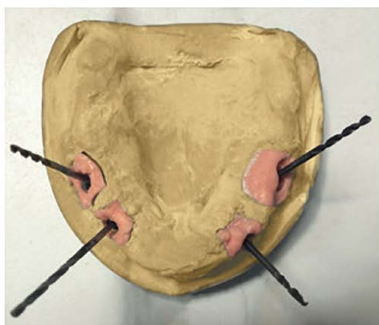
 info@bionika.hu

 +36 70 670-6875

 www.bionika.hu | www.implantshop.hu

Bionika A Megoldás

- ✓ Nem tudod milyen implantátum van a páciensed szájában?
- ✓ Sürgősen szükséged van implantátumra vagy felépítményre?
- ✓ Kompatibilis beültető rendszert keresel?
- ✓ Egyedi elképzelésed van?
- ✓ Mérnöki kérdésed van?
- ✓ Elrontottál valamit?



Hívd bizalommal a BIONIKÁT!

+36 70 670-6875

Nincs lehetetlen
Mert a Bionika megoldja
minden problémád